

ILLIM

Leuchte

# ELIUMLED



Elium ist eine extraflache Leuchte mit hervorragendem Preis-Leistungs-Verhältnis, die durch ihr attraktives, aerodynamisches Design und ihrer exzellenten, rippenlosen Wärmeableitung besticht.

VORTEILE:

ANWENDUNGEN:

[CAD Projektblatt](#) | [CAD](#) | [Katalog](#) | [Montageanleitung](#) | [BIM](#) | [HD Bild downloaden](#)

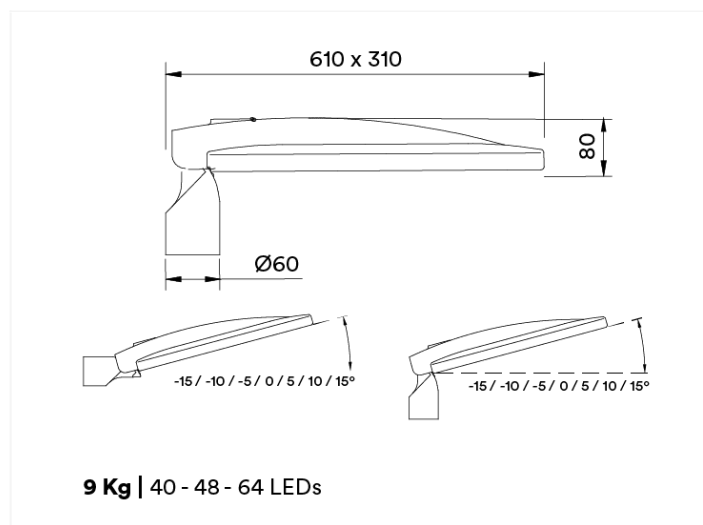
**BENITO  
NOVATILU**

info@benito.com  
tel. +34 93 852 1000 / +34 961 401 000

## EIGENSCHAFTEN:

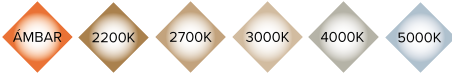
Gehäusematerial:	
Diffusor (Verschluß der optischen Einheit):	
Verschraubungen:	
Gehäuse:	
Dichtungsringe:	
IP Schutzklasse:	66
IP Schutzklasse (Optisches System):	66
IK Schutzklasse:	08
LED Wärmeableitung:	
Antikondens-Ventil:	
Finish:	
Farbe:	
Montage:	
Schwenkbar:	
Wartung:	
Empfohlene Montagehöhe	7 - 12 m
Driver:	
Programmierbarer Driver:	
Dimmoptionen:	
Überspannungsschutz (SPD)	

## ZEICHNUNG:



## INSTALLATION:





## TECHNISCHE DATEN:

	REF.	Anzahl LED:	Leistung	Driver mA	Realer Leuchtstrom (T)-85°C		Anfangsleuchtstrom (T)-25°C	
					Leuchtstrom lm	Effizienz	Leuchtstrom lm	Effizienz
ELIUM M	ILLIM150	48	100	625	14200	142	16188	162
		64	120	563	16920	141	19289	161
		64	150	703	21150	141	24111	161

LEDs: 5050

Nominale Leistungsfähigkeit: 172 lm/W.

maximaler Strom des LEDs: 1000 dt.

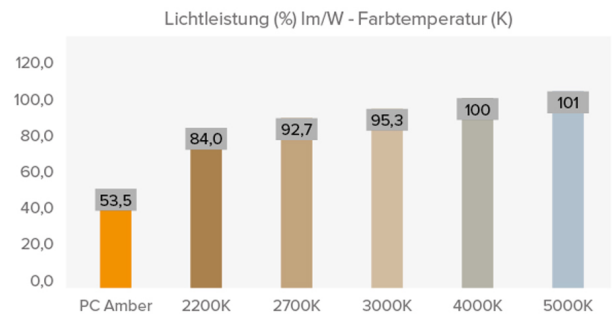
Strom LED = Strom Driver/2

Lebensdauer L90B10: >100,000 h

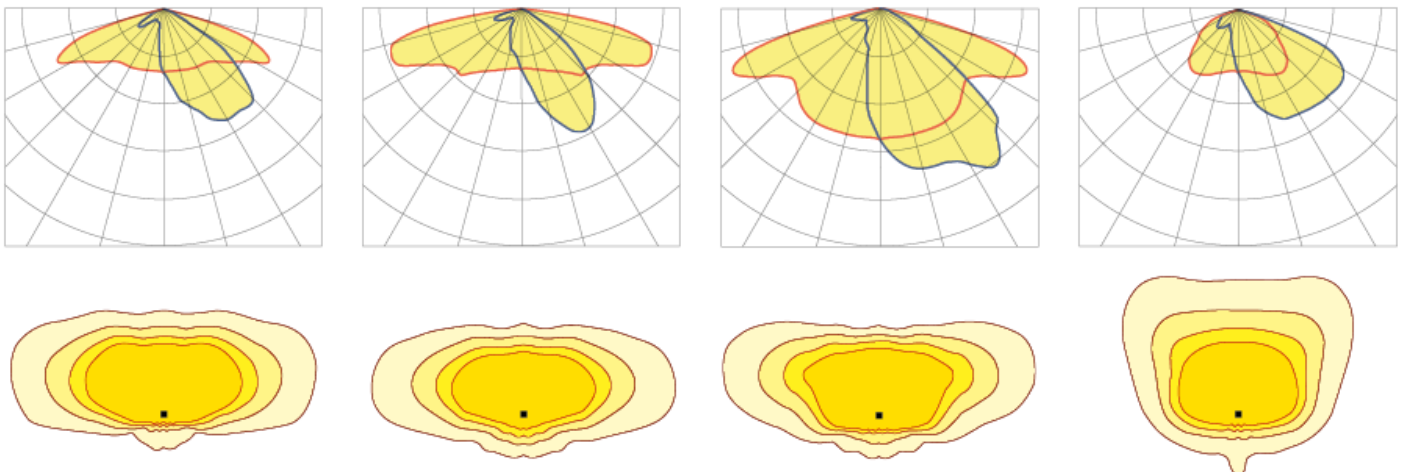
Lichtstrom und Leistungsfähigkeit um 4000K und CRI>70.

Lichtstrom-Toleranz < +/-3%.

Die Werte können sich je nach Binning der LEDs ohne Vorankündigung ändern.



## PHOTOMETRIEN



\*Fragen Sie nach weiteren Lichtverteilungen

Die Benito Novatilu Gruppe behält sich das Recht vor, die Information dieser Seite ohne Vorankündigung zu ändern

## LED MODUL:

LED Modul:	
Austauschbares Modul:	
LED:	5050
Anzahl LED:	48 - 64
PCB Format:	3 o 4 Zhaga (Book 15) 2x8
LED Nominale Effizienz:	172
Farbtemperatur:	
Farbwiedergabe Index (CRI):	
Lebensdauer LED - L90B10:	L90B10 >100.000 horas

## OPTISCHE SPEZIFIZIERUNGEN:

Optisches System:	
Lichtverteilungen:	
Oberer Halbraum abgestrahlter Lichtanteil (ULOR):	0%
Unterer Halbraum abgestrahlter Lichtanteil (DLOR):	100%
Blendungsindex:	
Kategorie Lichtstärke:	
Lichtstrom CIE n°3:	>95%
Photobiologische Sicherheit:	
Anfangslichtstrom Tj=25°C (bis zu):	lm 24111
Anfangseffizienz Tj=25°C (bis zu):	lm/W 162
Reale Lichtstrom Tj=85°C (UNE EN 13032-4) (bis zu):	lm 21150
Reale Leuchteneffizienz Tj=85°C (UNE EN 13032-4) (bis zu):	lm/W 142

## ELEKTRISCHE MERKMALE:

Nominale Leistung (nach LED):	
Maximaler Stromverbrauch der Leuchte:	W 150
Leistungsbereich:	W 100 - 150W
Maximaler LED-Strom:	mA <400 (<50% I <sub>max</sub> )
Schutzklasse:	
Überspannungsschutz (SPD)	
Normaler und differenzieller Überspannungsschutz (SPD)	kV 10
Maximaler Entladestrom (8/20) (SPD)	kA 20
Thermische Phasenabschaltung (SPD)	
Input Volt:	Vac 220-240
Input Volt (maximaler Wert):	Vac 198-264
Input Frequenz	Hz 47-63
Startstrom:	A <65
Dauer des Spitzenstartstroms	ms <0,3
Drivereffizienz:	>90%
Power factor 100% Verbrauch:	>0,98
Power factor 50% Verbrauch:	>0,95
Harmonische Verzerrung (THD)	<10
Stromverbrauch in Standby-Modus:	W <0,4
Energieklasse:	A++ IPEA>1,15

## EINSATZBEDINGUNGEN:

Lebensdauer LED - L90B10:	>100.000
Lebensdauer Driver T <sub>p</sub> <70°C:	100.000
Lebensdauer L80B10 (TM-21):	72.167
Umgebungstemperatur (T <sub>a</sub> )	°C de -35°C a +50°C
Aerodynamischer Widerstand:	m2 0,049
Vibrationstest (15Hz 3 Achsen):	
Windstärketest	
Gewährleistung:	

## VERPACKUNGSABMESSUNGEN

Nettogewicht	kg 9
Bruttogewicht	kg 10
Leuchtenabmessungen (L x B x T)	mm 610x310x80
Verpackungsabmessungen (L x B x T)	mm 720x330x120
Kartonstückzahl	1
Einheiten pro 20' Container	
Einheiten pro 40' Container	

## ZERTIFIZIERUNGEN

Sicherheitszertifikat	EMC Zertifizierungen	Weitere Zertifizierungen:
EN 60598-1 / EN 60598-2-3 / EN 62493 / IEC 62471	EN 55015 / EN 61547 / EN 61000-3-2 / EN 61000-3-3 / EN 61347-2-13 / EN 61347-1 / EN 62384	IEC 62262 / EN 13032-4 EN62031 / EN 16474 / ISO 9227 / EN 60068-2-11 / ISO 10289 / EN 61643-11