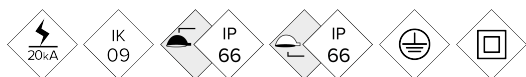


ILDI

DECO INDUSTRIAL



VANTAGGI:

APPLICAZIONI:

[File CAD](#) | [CAD](#) | [Catalogo](#) | [Istruzioni di montaggio](#) | [BIM](#) | [Scarica immagini HD](#)

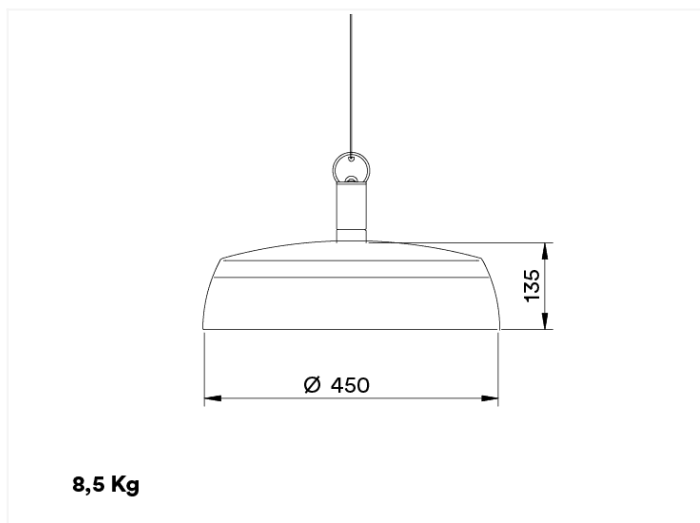
**BENITO
NOVATILU**

info@benito.com
tel. +34 93 852 1000 / +34 961 401 000

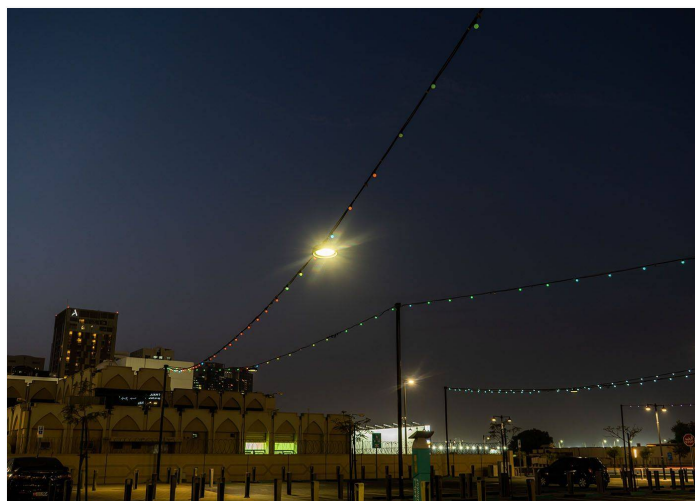
CARATTERISTICHE:

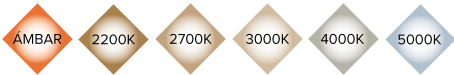
Materiale corpo:	
Diffusore (chiusura vano ottico):	
Viteria:	
Corpo:	
Guarnizioni:	
Indice di protezione IP del corpo:	IP66
Indice di protezione IP del Gruppo Ottico:	IP66
Indice di protezione IK:	IK09
Dissipazione termica dei LED:	
Valvola anti condensazione:	
Verniciatura:	
Colore:	
Fissaggio:	
Inclinazione:	
Manutenzione:	
Altezza di montaggio raccomandata:	4 - 8 m
Driver:	
Regolazioni Driver:	
Opzioni di riduzione del flusso:	
Protettore da sovratensioni (SPD):	

MISURE:



INSTALLAZIONI:





QUADRO TECNICO:

REF.	N° LEDs	Potenza	I Driver	Flusso Luminoso Reale (T) =85°C)		Flusso Luminoso Iniziale (T) =25°C)	
				Flusso	Efficienza	Flusso	Efficienza
DECO INDUSTRIAL ILDI	16	20	375	2842	142	3240	162
	16	30	563	4242	141	4836	161
	16	40	750	5642	141	6432	161
	32	40	375	5680	142	6475	162
	32	60	563	8460	141	9644	161
	32	80	750	11280	141	12859	161
	48	80	500	11360	142	12950	162
	48	100	625	14100	141	16074	161
	48	120	750	16920	141	19289	161

LEDs: 5050

Efficienza Nominale del Led: 172 lm/W.

Corrente massima LED: 1000 mA.

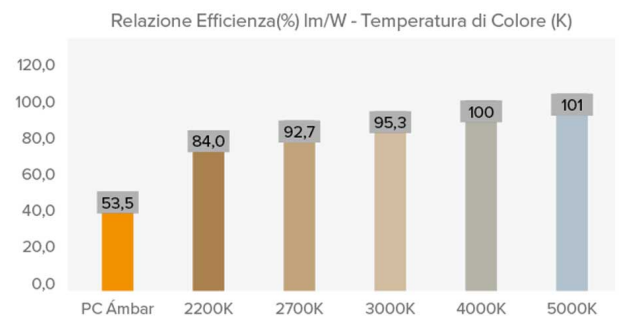
Corrente LED = Corrente Driver/2.

Vita Media L90B10: >100,000 ore.

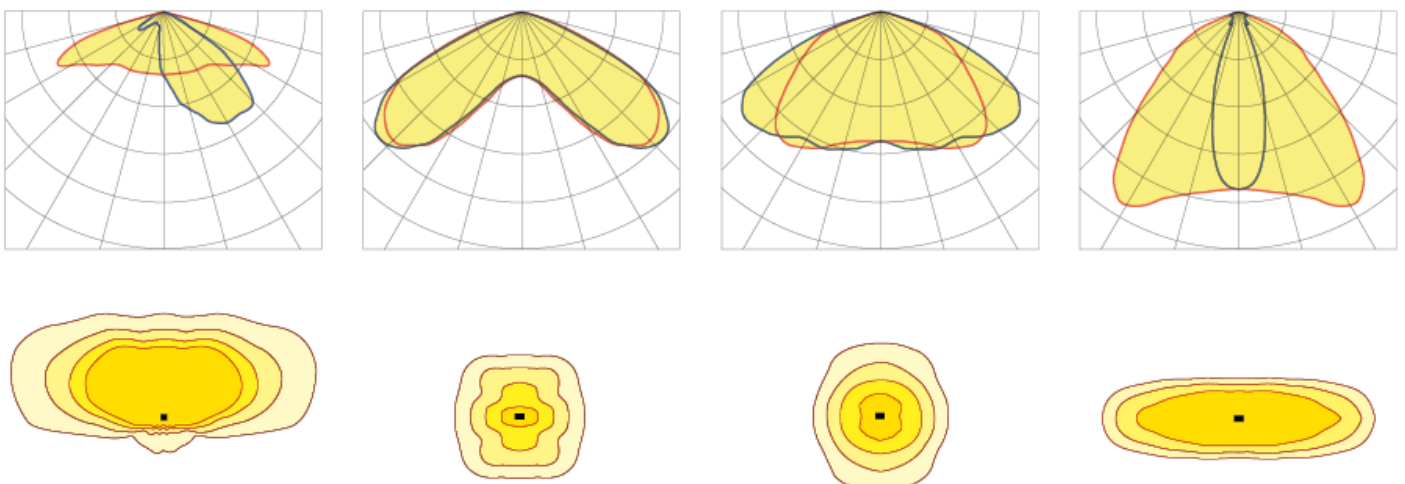
Flusso Luminoso ed Efficienza a 4000°K e CRI>70.

Tolleranza del flusso luminoso < +/-3%.

Valori soggetti a modifiche senza preavviso a seconda del Binning dei LED.



FOTOMETRIE:



Il Gruppo BENITO NOVATILU si riserva il diritto di realizzare modifiche ai propri prodotti senza previo avviso.

#Obiettivo e caratteristiche di riferimento.

MODULO LED:

Modulo dei LED:	
Modulo sostituibile:	
LED:	5050
N° di LED:	16-32-48
Formato PCBs:	1 o 2 Zhaga (Book 15) 2x8 o 2 Zhaga (Book 15) 2x8 + 2 Zhaga (Book 15) 2x4
Efficienza nominale del LED:	172
Temperatura di Colore:	
Rendimento Cromatico CRI:	
Vita Media dei LED - L90B10:	L90B10 >100.000 horas

SPECIFICHE OTTICHE:

Sistema Ottico:	
Distribuzione della luce:	
Flusso Emisfero Superiore (FHS) ULOR:	0%
Flusso Emisfero Inferiore DLOR:	100%
Indice di Abbagliamento:	
Categoria Intensità Luminosa:	
Flusso Luminoso CIE n°3:	>95%
Sicurezza Fotobiologica:	
Flusso Luminoso Iniziale Tj=25°C (fino a):	lm 19289
Efficienza Luminosa Iniziale Tj=25°C (fino a):	lm/W 162
Flusso luminoso Reale Tj=85°C (UNE EN 13032-4) (fino a):	lm 16920
Efficienza Luminosa Reale Tj=85°C (UNE EN 13032-4) (fino a):	lm/W 142

SPECIFICHE ELETTRICHE:

Potenza massima nominale (LED):	W 108
Potenza massima consumata (apparecchio):	W 120
Range di potenze:	W 20 - 120W
Corrente massima del LED:	mA <400 (<50% I _{max})
Classe di Protezione Elettrica IEC:	
Protettore di Sovratensioni (SPD):	
Livello di protezione della tensione di modo comune e differenziale (SPD) Udc:	kV 10
Massima corrente di scarica (8/20) (SPD):	kA 20
Disconnessione termica di fase (SPD):	
Tensione in entrata:	Vac 220-240
Tensione in entrata (range massima):	Vac 198-264
Frequenza di ingresso:	Hz 47-63
Corrente di avviamento:	A <65
Durata del picco di avvio:	ms <0,3
Efficienza del Driver:	>90%
Fattore di potenza 100% consumo:	>0,98
Fattore di potenza 50% consumo:	>0,95
Distorsione armonica totale (THD):	<10
Consumo di Energia a riposo:	<0,4
Classificazione Energetica:	A++ IPEA>1,15

FUNZIONALITÀ:

Vita Media dei LED - L90B10:	>100.000
Vita Media del Driver a Tp<70°C:	100.000
Vita Media dell'apparecchio L80B10 -TM-21:	72.167
Temperatura ambiente di funzionamento:	°C de -35°C a +50°C
Superficie al vento:	m2 0,054
Test anti vibrazioni (15Hz su 3 assi):	
Test forza del vento:	
Periodo di Garanzia:	

DIMENSIONI IMBALLAGGIO:

Peso netto	kg 8,5
Peso brutto	kg 41
Dimensioni apparecchio (LxPxH)	mm 450x450x135
Dimensioni con Imballo (LxPxH)	mm 520x520x260
Unità per Imballo	1
Quantità per contenitore da 20"	
Quantità per contenitore da 40"	

CERTIFICAZIONI:

Certificazioni Sicurezza:	Certificazioni EMC:	Altre Certificazioni:
EN 60598-1 / EN 60598-2-3 / IEC 62471	EN 55015 / EN 61547 / EN 61000-3-2 / EN 61000-3-3 / EN 61347-2-13 / EN 61347-1 / EN 62384	IEC 62262 / EN 13032-4 / EN62031 / EN 16474 / ISO 9227 / EN 60068-2-11 / ISO 10289 / EN 61643-11